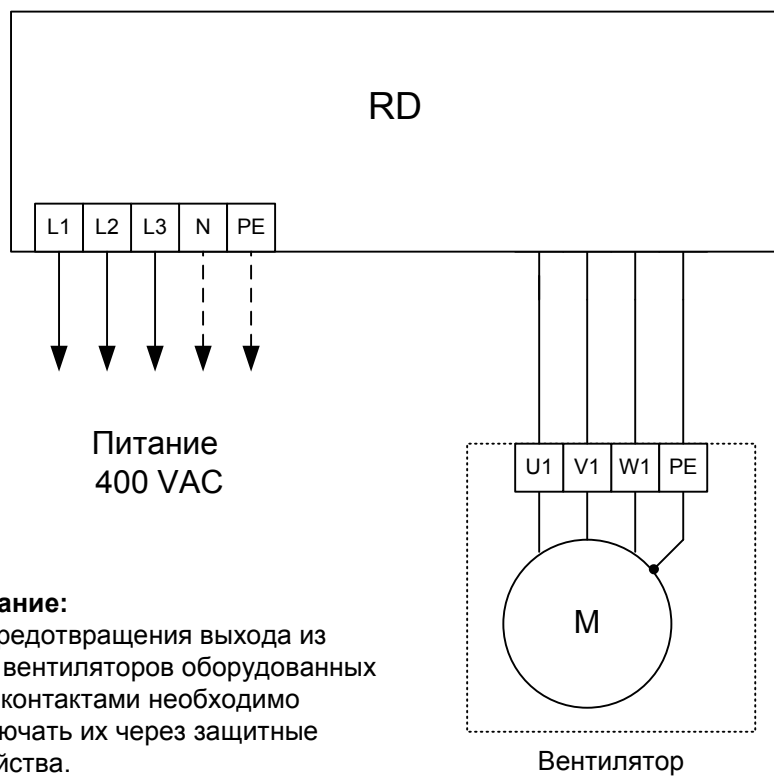
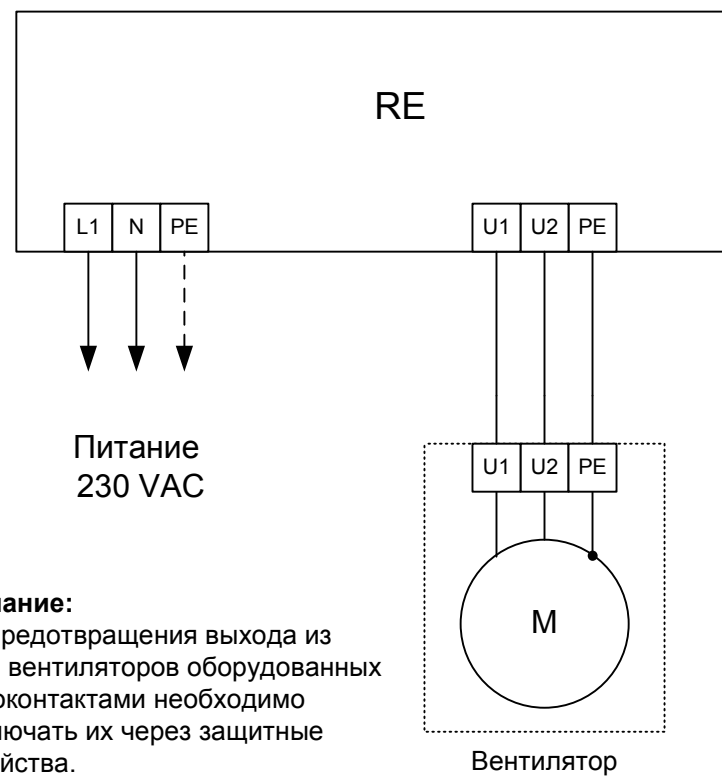


Схема подключения
регулятора RD



Внимание:
Для предотвращения выхода из строя вентиляторов оборудованных термоконтактами необходимо подключать их через защитные устройства.

Схема подключения
регулятора RE



Внимание:
Для предотвращения выхода из строя вентиляторов оборудованных термоконтактами необходимо подключать их через защитные устройства.

Схема подключения
регулятора RTRD

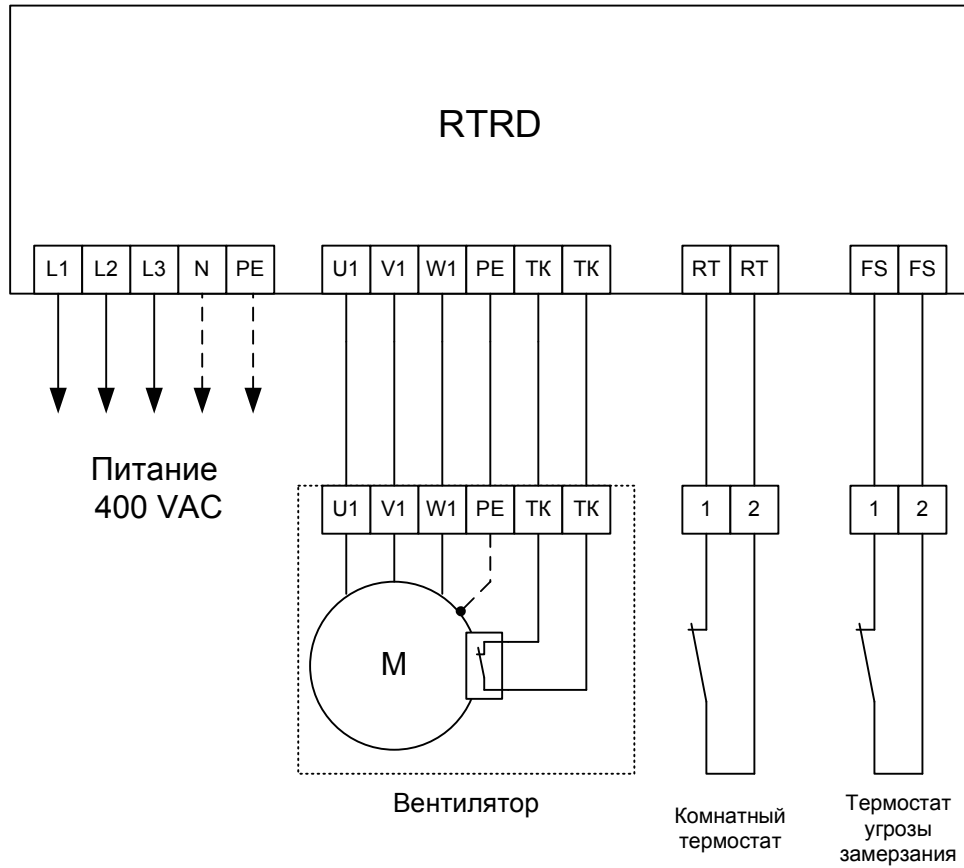


Схема подключения
регулятора RTRE

